

Lue käyttöohjeet huolellisesti ennen laitteen käyttöä ja noudata kaikkia annettuja ohjeita. Säilytä ohjeet myöhempää tarvetta varten.
Läs noggrant igenom bruksanvisningen innan du använder apparaten och följ alla angivna instruktioner. Spara instruktionerna för senare behov.
Read the instruction manual carefully before using the appliance and follow all given instructions. Save the instructions for further reference.



AWD

MAV19
MAV20

**PAINEILMALETKUKELA-
AUTOMAATTI**

Käyttöohje

Alkuperäisten ohjeiden käänös

**AUTOMATISK
TRYCKLUFTSSLANGVINDA**

Bruksanvisning

Översättning av bruksanvisning i original

**AUTOMATIC
AIR HOSE REEL**

Instruction manual

Original instructions



JOHDANTO

Onnittelumme tämän laadukkaan AWD-tuotteen valinnasta! Toivomme ostamasi laitteen olevan suureksi avuksi työssäsi. Muista lukea käyttöohje ennen laitteen käyttöönottoa varmistaaksesi turvallisen käytön. Epäselvissä tilanteissa tai ongelmien ilmetessä ota yhteys jälleenmyyjään tai maahantuojaan. Toivotamme Sinulle turvallista ja miellyttävää työskentelyä laitteen kanssa!

TURVAOHJEET

LUE NÄMÄ OHJEET HUOLELLISESTI LÄPI JA HUOMIOI TURVAOHJEET JA VAROITUKSET. KÄYTÄ LAITETTA OIKEIN JA HUOLELLISESTI SILLE SUUNNITELTUUN KÄYTTÖTARKOITUKSEEN. OHJEIDEN NOUDATTAMATTA JÄTTÄMINEN VOI JOHTAA VAKAVIIN HENKILÖ- JA/TAI OMAISUUSVAHINKOIHIN. PIDÄ NÄMÄ OHJEET TALLELLA MYÖHEMPÄÄ TARVETTA VARTEN.

- Tätä laitetta voivat käyttää vähintään 8-vuotiaat lapset ja sellaiset henkilöt, joiden fyysiset, aistinvaraiset tai henkiset ominaisuudet ovat alentuneet tai joilla ei ole kokemusta ja tietoa, jos heitä valvotaan tai heitä on opastettu käyttämään laitetta turvallisesti ja jos he ymmärtävät laitteen käyttöön liittyvät vaarat. Lapset eivät saa leikkiä laitteella. Lapset eivät saa puhdistaa laitetta eivätkä he saa tehdä laitteen hoitotoimenpiteitä ilman valvontaa.
- Älä ylitä 20 barin tulopainetta kompressorista.
- Käytä hyväksytyjä ja iskunkestäviä suojalaseja aina työskentelyalueella ollessasi.
- Älä päästä irti letkusta takaisin kelautumisen aikana. Pidä letkun päästä kiinni ja anna letkun kelautua takaisin hitaasti.

TEKNISET TIEDOT

	MAV19	MAV20
Letkun sisähalkaisija	1/2"	3/8"
Letkun pituus	15 m	30 m
Liitosletku	1 m	1 m
Liittimet	1/2"	1/4"
Materiaali	kumi+PVC	kumi
Max. käyttöpain	20 bar	20 bar

ASENNUS

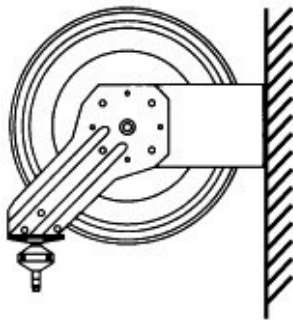
Huomio: Kiinnitystarvikkeet eivät sisälly toimitukseen, vaan ne on ostettava erikseen. Päätä ennen kiinnitystarvikkeiden ostamista mihin letkukela tullaan asentamaan, sillä erilaiset kiinnitysasennot vaativat erilaiset kiinnitystarvikkeet.

Kela voidaan asentaa lattiaan, seinään tai kattoon, mikä paikka sitten vastaakin tarpeitasi parhaiten. Paikkaa valittaessa on muistettava, että kela voidaan asentaa ainoastaan sellaiseen kantavaan rakennosaan, joka pystyy kannattelemaan sekä kelan, letkun että letkun vetämisestä tai liikuttamisesta syntyvien voimien yhteispainon. Yleensä kela on paras asen-

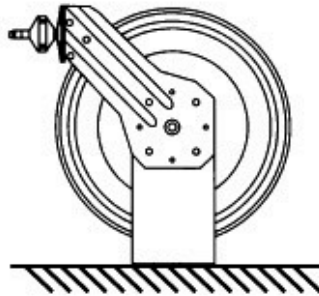
taa kompressorin lähelle, jolloin ne voidaan liittää toisiinsa lyhyemmällä letkulla. Tällöin myös kompressorin ohjaimet ovat lähellä ja helposti säädettävissä.

Päätettyäsi asennuspaikan valitse alla olevista **”Tyypilliset kiinnitysasennot”** kuvista se, joka vastaa parhaiten sinun kiinnitysasentoasi. Säädä tarvittaessa ohjainvarren asento kuvan mukaiseksi.

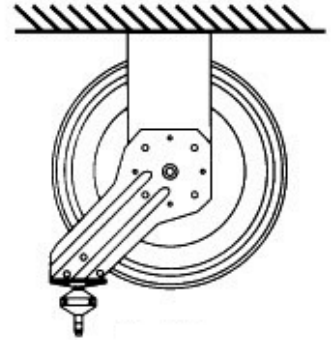
Tyypilliset kiinnitysasennot



Seinä



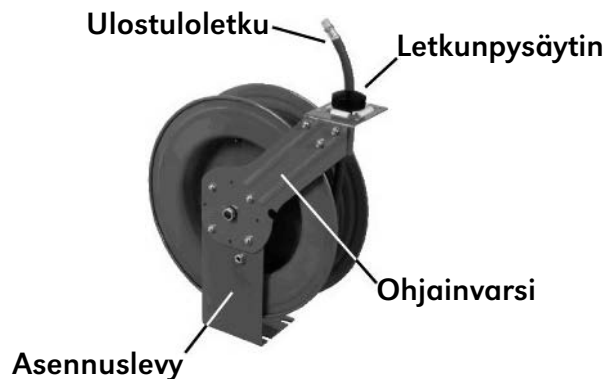
Lattia



Katto

Ohjainvarren säätö

1. Vedä letkua ulos noin metrin verran ja anna kelan lukittua paikoilleen.
2. Irrota neljä pulttia, jotka yhdistävät ohjainvarren asennuslevyyn.
3. Pyöritä ohjainvartta 90°:n osissa haluamaasi asentoon. Aseta neljä pulttia takaisin paikoilleen ja kiristä ne huolellisesti.



Jatka asennusta valitsemalla asianmukaiset kiinnitystarvikkeet. Kiinnitä kela **neljällä 1/2” pultilla**, jotka on viety **asennuslevyssä** olevien neljän loven lävitse. Käytä kiinnityspulteissa aluslevyjä, jotka auttavat kelan painon kannattelemisessa.

Kun kela on kiinnitetty paikoilleen, liitä kompressorista tuleva ilmaletku. Levitä tuloilmaletkussa olevan urosliittimen kierteisiin teflonteippiä tai kierrettiivistettä ja kytke se letkukelan sivulla olevaan ilmanottoventtiin. Kytke tuloilmaletkun toinen pää kompressorin. Lisää letkun kierteisiin teflonteippiä ennen paineilmatyökalan kytkemistä.

KÄYTTÖ

1. Vedä letkua hitaasti ulos kelalta haluamasi pituuden verran. Kelan sisällä oleva räikkämekanismi aikaansaa lyhyen sarjan naksahdavia ääniä aina puolen kierroksen välein.
2. **Lukitaksesi** kelan paikoilleen kuuntele naksahdavia ääniä vetäessäsi letkua hitaasti ulos kelalta. Kun kela naksahdtaa, lopeta letkun vetäminen. Päästä letkusta varovasti irti ja kelan tulisi lukittua paikoilleen.
3. **Takaisinkelataksesi** letkun kelalle vedä letkua hitaasti ulos kunnes lyhyt sarja naksahdavia ääniä loppuu (1/8 kierrosta). **ÄLÄ PÄÄSTÄ LETKUSTA IRTI!** Anna letkun kelautua hitaasti, kunnes letkunpysäytin lepää letkunohjainta vasten.
4. Tarkista letku kulumien ja letkun liitokset ilmavuotojen varalta säännöllisin väliajoin.

HUOLTO

Vetovastuksen säätö

1. Kytke irti tuloilmalähde.
2. Vedä letkua ulos noin 60 cm verran ja lukitse kela.
3. Irrota letkunpysäytin.
4. **Pidä rumpukelan päästä tiukasti kiinni**, vapauta kelan lukitus ja anna rummun kelautua hitaasti takaisin vetäen letkun päätä ohjainvarren rulla-kokoonpanon läpi kelalle. Lukitse kela paikoilleen.
5. **Vastuksen lisääminen:** Vapauta kelan lukitus ja käännä myötäpäivään (ilmanoton puolelta katsottuna).
Vastuksen vähentäminen: Vapauta kelan lukitus ja anna kelan pyöriä hitaasti vastapäivään (ilmanoton puolelta katsottuna).
6. Kun haluttu jousen jännitys on saavutettu, lukitse kela paikoilleen. Syötä letkun pää ohjainvarressa olevan rulla-kokoonpanon läpi ja kiinnitä letkunpysäytin paikoilleen.
7. Kytke tuloilmalähde.

Copyright © 2016 Isojoen Konehalli Oy. Kaikki oikeudet pidätetään. Tämän asiakirjan sisällön jäljentäminen, jakeleminen tai tallentaminen kokonaan tai osittain on kielletty ilman Isojoen Konehalli Oy:n myöntämää kirjallista lupaa. Tämän asiakirjan sisältö tarjotaan "sellaisenaan" eikä sen tarkkuudesta, luotettavuudesta tai sisällöstä anneta mitään suoria tai epäsuoria takuita eikä nimenomaisesti taata sen markkinoitavuutta tai sopivuutta tiettyyn tarkoitukseen, ellei pakottavalla lainsäädännöllä ole toisin määrätty. Asiakirjassa olevat kuvat ovat viitteellisiä ja saattavat poiketa toimitetusta tuotteesta. Isojoen Konehalli Oy kehittää tuotteitaan jatkuvasti ja varaa itselleen oikeuden tehdä muutoksia ja parannuksia tuotteeseen ja tähän asiakirjaan milloin tahansa ilman ennakkoilmoitusta. Mikäli tuotteen teknisiä ominaisuuksia tai käyttöominaisuuksia muutetaan ilman valmistajan suostumusta, EU-vaatimustenmukaisuusvakuutus lakkaa olemasta voimassa ja takuu raukeaa. Isojoen Konehalli Oy ei vastaa laitteen käytöstä aiheutuvista välittömistä tai välillisistä vahingoista.

INLEDNING

Vi gratulerar Dig till valet av denna AWD-produkt av god kvalitet! Vi hoppas att apparaten du köpt kommer att hjälpa dig i ditt arbete. För att försäkra dig om att apparaten används på ett säkert sätt bör du komma ihåg att läsa bruksanvisningen före apparaten tas i bruk. Vid oklara situationer eller om problem uppstår, ta kontakt med återförsäljaren eller importören. Vi önskar dig säkert och angenämt arbete med apparaten!

SÄKERHETSANVISNINGAR

LÄS NOGA IGENOM DENNA MANUAL OCH UPPMÄRKSAMMA SÄKERHETSANVISNINGARNA OCH VARNINGARNA. ANVÄND APPARATEN PÅ RÄTT SÄTT OCH MED STÖRSTA FÖRSIKTIGHET FÖR ENDAST DET ÄNDAMÅL DEN ÄR AVSEDD. UNDERLÅTENHET ATT IAKTTA DETTA KAN LEDA TILL SKADA PÅ EGENDOM OCH/ELLER ALLVARLIG PERSONSKADA. SPARA DENNA MANUAL FÖR FRAMTIDA BRUK.

- Denna apparat kan användas av barn som är 8 år eller äldre samt av fysiskt eller mentalt handikappade personer, eller personer med bristande erfarenhet och kunskap om de övervakas eller undervisas om säker användning av produkten och förståelse för de därav resulterande farorna. Barn får inte leka med apparaten. Rengöring och användarunderhåll får inte utföras av barn utan uppsikt.
- Överskrid inte det ingående lufttrycket på 20 bar från kompressorn.
- Använd godkända och slagåtliga skyddsglasögon när du vistas i arbetsområdet.
- Släpp inte slangen när den dras in. Håll i slangens ände och låt slangen dras in långsamt.

TEKNISKA DATA

	MAV19	MAV20
Slangens innerdiameter	1/2"	3/8"
Slangens längd	15 m	30 m
Anslutningsslang	1 m	1 m
Anslutningar	1/2"	1/4"
Material	gummi+PVC	gummi
Max. arbetstryck	20 bar	20 bar

MONTERING

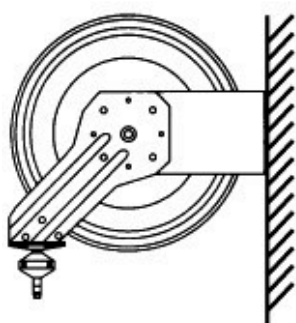
OBS! Monteringstillbehör ingår inte i leveransen, utan måste köpas separat. Bestäm var du ska montera slangvindan innan du köper tillbehören eftersom olika monteringspositioner kräver olika tillbehör.

Vindan kan monteras på golvet, i väggen eller i taket. Välj den plats som uppfyller dina behov bäst. När du väljer plats är det viktigt att komma ihåg att vindan bara kan monteras på en bärande struktur som klarar av den kombinerade vikten från vindan och slangen och tyngden när du drar i eller rör på slangen. Det är oftast bäst att montera vindan nära kom-

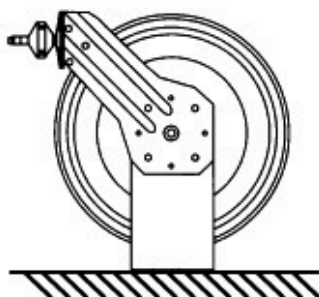
pressorn så att de kan anslutas till varandra med en kortare slang. Då är kompressorns kontroller nära och enkla att reglera.

Efter att ha valt monteringsplats ska du välja den monteringsposition som passar dig bäst bland bilderna i "**Typiska monteringspositioner**". Justera vid behov styrarmens position enligt bilden.

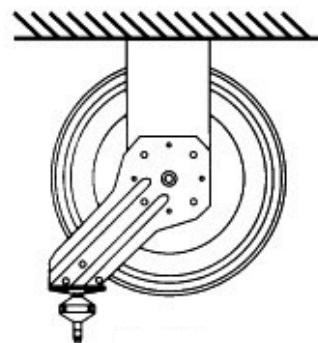
Typiska monteringspositioner



Vägg



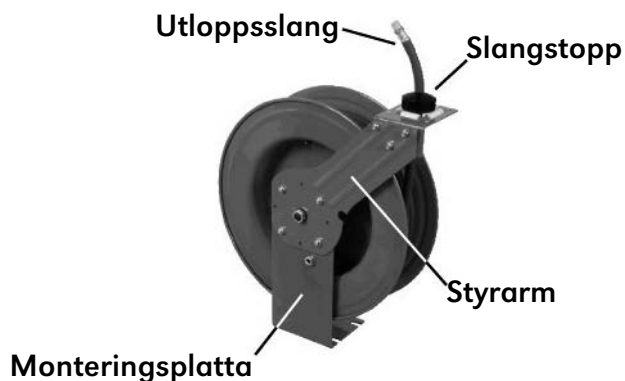
Golv



Tak

Justering av styrarmen

1. Dra ut slangen ungefär en meter och lås vindan.
2. Ta loss de fyra bultarna som förbinder styrarmen med monteringsplattan.
3. Roterar styrarmen 90° åt gånge tills du når önskad position. Sätt tillbaka de fyra bultarna och dra åt ordentligt.



Fortsätt monteringen genom att välja lämpliga monteringsstillbehör. Fäst vindan med **fyra 1/2" bultar** genom de fyra skårorna i **monteringsplattan**. Använd brickor till fästbultarna. Det hjälper till att hålla upp vindans vikt.

Anslut luftslangen från kompressorn när vindan sitter på plats. Sätt teflontejp eller gängtätning på gånge på inluftsslans anslutning (hane) och anslut den till luftintagsventilen på slangvindans sida. Anslut den andra änden av inluftsslans till kompressorn. Sätt teflontejp på slangens gängor innan du ansluter tryckluftsverktyget.

ANVÄNDNING

1. Dra långsamt ut slangen från vindan till önskad längd. En spärrmekanism inuti vindan åstadkommer en rad korta knäppande ljud för varje halvt varv som vindan roterar.
2. **För att låsa** vindan ska du lyssna efter de knäppande ljuden när du långsamt drar ut slangen. Sluta dra när vindan knäpper till. Släpp slangen försiktigt, så låser sig vindan.
3. **För att vinda in** slangen igen ska du långsamt dra ut slangen tills den korta raden av knäppande ljud upphör (1/8 varv). **SLÄPP INTE SLANGEN!** Låt slangen dras in långsamt tills slangstoppen vilar mot slangstyrningen.
4. Kontrollera eventuellt slitage och slangens skarvar regelbundet.

UNDERHÅLL

Justering av dragmotståndet

1. Lossa tilluftskällan.
2. Dra ut slangen ca 60 cm och lås vindan.
3. Ta loss slangstoppen.
4. **Ta ett ordentligt tag om trummans ände**, frigör låsningen och låt trumman långsamt spola tillbaka samtidigt som den drar slangänden genom styrarmens rulle och upp på vindan. Lås vindan.
5. **Öka motståndet:** Frigör låsningen och vrid medsols (sett från luftintagssidan).
Minska motståndet: Frigör låsningen och låt vindan långsamt rotera motsols (sett från luftintagssidan).
6. Lås vindan när du har uppnått önskad fjäderspänning. Mata slangens ände genom styrarmens rulle och sätt tillbaka slangstoppen.
7. Anslut tilluftskällan.

Copyright © 2016 Isojoen Konehalli Oy. Alla rättigheter förbehållna. Reproduktion, överföring, distribution eller lagring av delar av eller hela innehållet i detta dokument i vilken som helst form, utan skriftlig tillåtelse från Isojoen Konehalli Oy, är förbjuden. Innehållet i detta dokument gäller aktuella förhållanden. Förutom det som stadgas i tillämplig tvingande lagstiftning, ges inga direkta eller indirekta garantier av något slag, inklusive garantier gällande marknadsförbarhet och lämplighet för ett särskilt ändamål, vad gäller riktighet, tillförlighet eller innehållet av detta dokument. Bilderna i detta dokument är riktgivande och inte nödvändigtvis motsvarar den levererade produkten. Isojoen Konehalli Oy utvecklar ständigt sina produkter och förbehåller sig rätten att göra ändringar och förbättringar i produkten och detta dokument utan föregående meddelande. EU-försäkringen om överensstämmelse och garantin upphör att gälla om produktens tekniska eller andra egenskaper ändras utan tillverkarens tillstånd. Isojoen Konehalli Oy är inte ansvarig för direkta eller indirekta skador som uppstått pga användning av produkten.

INTRODUCTION

Congratulations for choosing this high-quality AWD product! We hope it will be of great help to you. Remember to read the instruction manual before using the appliance for the first time in order to ensure safe usage. If you have any doubt or problems, please contact your dealer or the importer. We wish you safe and pleasant work with this appliance!

SAFETY INSTRUCTIONS

READ THESE INSTRUCTIONS CAREFULLY AND NOTE THE SAFETY INSTRUCTIONS AND WARNINGS. USE THE APPLIANCE CORRECTLY AND WITH CARE FOR THE PURPOSE FOR WHICH IT IS INTENDED. FAILURE TO DO SO MAY CAUSE DAMAGE TO PROPERTY AND/OR SERIOUS PERSONAL INJURY. KEEP THIS INSTRUCTION MANUAL SAFE FOR FUTURE USE.

- This appliance can be used by children aged from 8 years and above and persons with reduced physical, sensory or mental capabilities or lack of experience and knowledge if they have been given supervision or instruction concerning use of the appliance in a safe way and understand the hazards involved. Children shall not play with the appliance. Cleaning and user maintenance shall not be made by children without supervision.
- Do not exceed 20 bar incoming air pressure from the compressor.
- Wear approved impact-resistant eye protection in the work area at all times.
- Do not release the hose when rewinding. Hold the hose end and allow the hose to rewind slowly.

TECHNICAL DATA

	MAV19	MAV20
Hose inner diameter	1/2"	3/8"
Hose length	15 m	30 m
Connection hose	1 m	1 m
Couplings	1/2"	1/4"
Material	rubber+PVC	rubber
Max. working pressure	20 bar	20 bar

MOUNTING

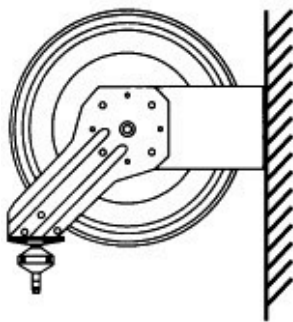
Note: Mounting hardware is not included and must be purchased separately. Decide first where the reel will be mounted before purchasing the hardware. Different mounting positions require different types of hardware.

The reel can be mounted on the floor, ceiling or wall, wherever it is convenient. When choosing a location, remember that you can only mount the reel to a load-bearing structural member capable of supporting combined weight of the reel, hose and forces caused by pulling or maneuvering the hose. Generally, mounting the reel near the air compressor is best

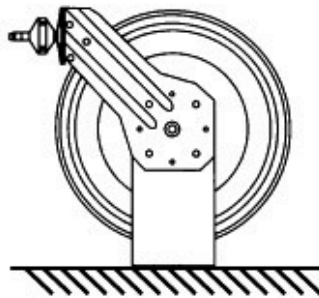
since you can connect the two with a shorter length of a hose. Also, the air compressor controls will be nearby for convenient adjusting.

Once you have located the mounting spot, consult the “**Typical mounting positions**” chart below and choose the diagram that most closely matches your mounting position. If necessary, adjust the guide arm position to match the diagram.

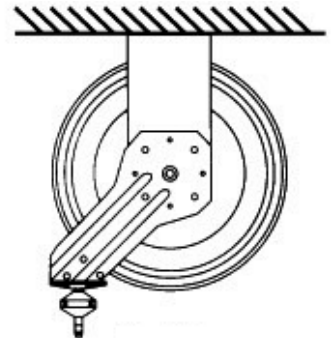
Typical mounting positions



Wall



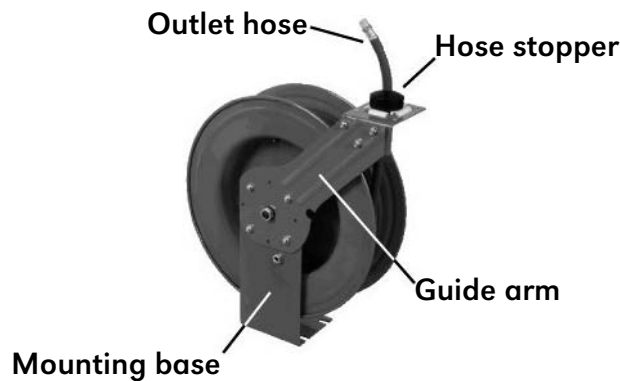
Floor



Ceiling

Adjusting the guide arm

1. Pull out about one meter of hose and allow the reel to lock in position.
2. Remove the four bolts connecting the guide arm to the mounting base.
3. Rotate the guide arm in 90° increments to desired position. Replace the four bolts and tighten carefully.



Continue by choosing proper mounting hardware. Mount the reel using **four 1/2” bolts** secured through the four slots in the **mounting base**. Use washers on the mounting bolts to help bear the weight of the reel.

After the reel is secured in position, attach the air hose coming from the compressor. Wrap the threads of the male connector on the incoming air hose with teflon tape or thread sealant and connect to the air inlet valve on the side of the hose reel. Connect the other end of the incoming air hose to the air compressor. Apply teflon tape to the threads on the hose before attaching air tools.

OPERATION

1. Slowly pull hose from the reel to desired length. A ratcheting mechanism inside the reel makes a short series of clicking sounds every half revolution of the reel.
2. **To lock** the reel in position, listen for clicking sounds as the hose is slowly pulled from the reel. When the reel clicks, stop pulling the hose. Decrease tension on the hose and the reel should lock in position.
3. **To retract** hose onto the reel, slowly pull out the hose until series of clicking sounds stops (1/8 revolution). **DO NOT LET GO OF THE HOSE!** Allow the hose to retract slowly until the hose stopper rests against the hose guide.
4. Periodically check the hose for excessive wear and the hose connections for air leaks.

MAINTENANCE

Adjusting recoil tension

1. Disconnect the incoming air supply.
2. Pull out about 60 cm of hose and latch the reel.
3. Remove the hose stopper.
4. **While firmly holding onto the edge of the reel drum**, unlatch the reel and carefully allow the drum to slowly rewind, drawing the hose end back through the guide arm roller assembly and onto the reel. Latch the reel in position.
5. **To increase tension:** Unlatch the reel and turn clockwise (as viewed from the air inlet side).
To decrease tension: Unlatch and allow the reel to rotate slowly counterclockwise (as viewed from the air inlet side).
6. Once desired spring tension is reached, latch the reel in position. Feed the hose end through the roller assembly in the guide arm and re-attach the hose stopper.
7. Connect the incoming air supply.

Copyright © 2016 Isojoen Konehalli Oy. All rights reserved. Reproduction, transfer, distribution, or storage of part or all of the contents in this document in any form without the written permission of Isojoen Konehalli Oy is prohibited. The content of this document is provided "as is". Except as required by applicable law, no express nor implied warranties of any kind, including the warranties of merchantability and suitability for a particular purpose, are made in relation to the accuracy, reliability or content of this document. Pictures in this document are indicative and may differ from the delivered product. Isojoen Konehalli Oy follows a policy of ongoing development and reserves the right to make changes and improvements to the product and this document without prior notice. EU Declaration of Conformity is not anymore valid and the warranty is voided if the technical features or other features of the product are changed without manufacturer's permission. Isojoen Konehalli Oy is not responsible for the direct or indirect damages caused by the use of the product.