



CRX8010B

FI

PÖYTÄTUULETIN

Käyttöohje (Alkuperäinen käyttöohje)

Onnittelut tämän laadukkaan CRX-tuotteen valinnasta. Lue käyttöohjeet huolellisesti ennen laitteen käyttöä ja noudata kaikkia annettuja ohjeita. Säilytä ohjeet myöhempää tarvetta varten.

TURVAOHJEET

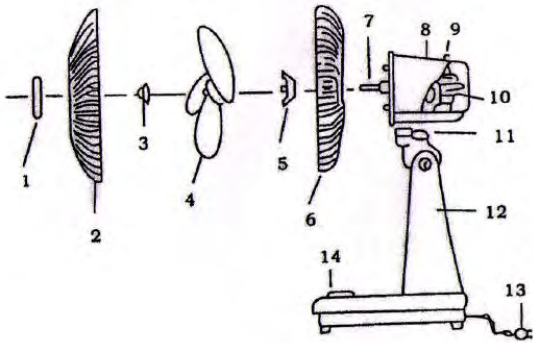
- Lapset joiden ikä on 8 vuotta tai yli ja henkilöt, joilla on rajoitettu fyysinen, aistinvarainen, henkinen ominaisuus tai kokemuksen ja tiedon puute saavat käyttää tätä laitetta ainoastaan, jos heitä valvotaan tai heitä on opastettu laitteen turvalliseen käyttöön ja he ymmärtävät laitteen käytössä esiintyvät vaarat. Lapset eivät saa leikkiä laitteella. Lapset eivät saa suorittaa puhdistamista ja käyttäjän huoltotoimenpiteitä ilman valvontaa.
- Ainoastaan valtuutettu sähköasentaja saa tehdä sähköasennukset laitteelle.
- Laite on tarkoitettu vain kotikäyttöön.
- Älä kytke laitetta sähköverkkoon, ennen kuin se on täysin koottu ja säädetty.
- Kytke laite pistorasiaan, jonka jännitetiedot vastaavat laitteen tyyppikilvessä ilmoitettuja arvoja.
- Älä käytä laitteen kanssa jatkojohtoa, vaan kytke se suoraan asianmukaiseen pistorasiaan.
- Älä koskaan jätä laitetta ilman valvontaa, kun se on toiminnassa. Kytke laite aina OFF-asentoon ja irrota pistoke pistorasiasta, kun laite ei ole käytössä.
- Älä koskaan käytä laitetta ajastimen tai muun sellaisen laitteen avulla, joka kytkee laitteen päälle automaattisesti. Laite voi syttyä palamaan, jos se on peitetty tai ohjeiden vastaisesti sijoitettu.
- Älä sijoita johtoa maton alle tai peitä sitä matolla tai muulla vastaavalla. Pidä johto pois liikkumisalueelta ja sijoita se paikkaan, jossa siihen ei voi kompastua ja siten, että johto voidaan tarvittaessa irrottaa helposti ja nopeasti esim. vaaratilanteen uhatessa. Pidä virtajohto etäällä kuumista pinnoista.
- Älä käytä tuuletinta, jos johto tai pistoke on vioittunut tai jos tuulettimen toiminnassa on ilmennyt häiriöitä, se on pudonnut tai vahingoittunut muulla tavalla.
- Jos sähköjohto on vaurioitunut, ei laitetta saa enää käyttää vaan se on vaihdettava uuteen. Älä koskaan korjauta tai yritä itse korjata vaurioitunutta sähköjohtoa.
- Älä irrota pistoketta pistorasiasta ennen kuin olet kytkenyt laitteen pois päältä.
- Älä irrota pistoketta pistorasiasta johdosta vetämällä.
- Älä taita tai kierrä johtoa tai kääri sitä laitteen ympärille, koska johdon eristys voi tällöin vahingoittua. Varmista ennen käyttöä, ettei johto ole mutkalla tai solmussa.
- Käytä tuuletinta paikassa, jossa on hyvä ilmanvaihto. Käytön aikana laitteen etäisyyden seinistä tai nurkista on oltava vähintään 20 cm, jotta ilmanotto- ja poistoaukot eivät tukkeudu. Tuuletinta ei saa sijoittaa välittömästi verhon tai muun vastaavan alle tai viereen. Laitetta ei saa koskaan peittää!
- Älä sijoita laitetta suoraan pistorasian alapuolelle.
- Älä sijoita laitetta minkään lämmönlähteen läheisyyteen.
- Älä sijoita laitetta avoimen ikkunan läheisyyteen, koska laite voi tällöin altistua ulkoilman kosteudelle.
- Älä käytä laitetta paikoissa, joissa käytetään tai varastoidaan polttoaineita, maalia tai muita syttyviä nesteitä.
- Älä työnnä sormia tai mitään esineitä ritilän läpi, jotta et aiheuttaisi mekaanista vaaraa käytön aikana.
- Älä tuki ilmanotto- tai poistoaukkoja millään tavalla. Älä myöskään työnnä aukkoihin vierasesineitä, koska se voi aiheuttaa sähköiskun, tulipalon tai vaurioittaa laitetta.
- Käytä tuuletinta vain tasaisella, kuivalla lattialla.
- Tuuletinta ei saa käyttää ulkona, kosteissa tiloissa tai vesipisteiden läheisyydessä, sillä laite ei saa kastua eikä sen päälle saa roiskua vettä. Älä upota laitetta veteen tai muuhun nesteeseen. Jos laite putoaa veteen, älä koske siihen, vaan katkaise virransyöttö ja irrota laitteen pistoke pistorasiasta välittömästi.
- Älä koske laitteeseen märillä käsillä.
- Älä yritä avata laitteen moottorikoteloä tai muuttaa laitetta millään tavoin.
- Käytä laitetta vain tämän käyttöohjeen mukaisesti.

TEKNISET TIEDOT

Jännite	230 V ~ 50 Hz
Teho	35 W
Tuulettimen halkaisija	30 cm
Korkeus	48 cm

OSAT

Pura laite pakkauksesta ja tarkista, että kaikki osat ovat tallella. Mikäli jokin osa puuttuu tai on vaurioitunut, ota välittömästi yhteys jälleenmyyjään. Hävitä pakkausmateriaali paikallisten määräysten mukaisesti.



1. Kiinnike
2. Eturitilä
3. Suojus
4. Tuuletinsiipi
5. Mutteri
6. Takaritilä
7. Moottorikara
8. Moottorikotelo
9. Kääntymistoiminnon kytkin
10. Moottori
11. Kiinnitysosa
12. Jalusta
13. Sähköjohto
14. Nopeudensäätö (0, 1, 2 ja 3)

KOKOONPANO

Pakkausteknisistä syistä johtuen laitetta ei toimiteta koottuna. Kokoa laite alla olevien ohjeiden mukaisesti. Älä koskaan käytä tuuletinta ilman jalustaa ja/tai muita osia.

1. Aseta takaritilä moottorikaraan ja kiinnitä mutterilla.
2. Liu'uta tuuletinsiipi karaan ja työnnä, kunnes siipi on hyvin paikallaan.
3. Aseta tuuletinsiiven suojus karaan ja kiristä kiertämällä vastapäivään.
4. Varmista, että ritilöiden kiinnikkeet ovat auki. Liitä etu- ja takaritilä toisiinsa ja sulje kiinnikkeet. Jos ritilät eivät kiinnity toisiinsa kunnolla, toista toimenpide.

KÄYTTÖ

1. Aseta tuuletin tasaiselle ja tukevalle alustalle. Käytä laitetta vain pystyasennossa.
2. Varmista, että nopeudensäätö on 0-asennossa ja kytke sitten pistoke suoraan pistorasiaan. Varmista, että pistoke sopii pistorasiaan.
3. Valitse tuulettimen nopeus nopeudensäätöpainiketta painamalla: 1 (hidas), 2 (keskinopeus), 3 (nopea). Kun haluat pysäyttää tuulettimen, valitse nopeudensäädön 0-asento.
4. Jos haluat laajentaa laitteen toiminta-aluetta, kytke kääntymistoiminto päälle kytkimen avulla. Kun säädät tuulettimen kulmaa ylös- tai alaspäin, voit määrittää puhalluksen suunnan vielä tarkemmin.
5. Pysäytä tuuletin asettamalla nopeudensäätö 0-asentoon. Irrota pistoke pistorasiasta, kun laitetta ei käytetä.

HUOLTO

1. Irrota pistoke pistorasiasta, äläkä aloita laitteen puhdistamista, ennen kuin tuuletin on pysähtynyt täysin.
2. Yleisin syy laitteen ylikuumenemiseen on pölyn kerääntyminen laitteeseen. Poista pölykertymät laitteen ilmanottoaukoista ja ritilöistä pölynimurilla.
3. Puhdista tuulettimen ulkoiset osat pehmeällä ja nihkeällä kankaalla tai puhaltamalla esim. ilmasprayllä. Älä käytä puhdistukseen hankaavia tai syövyttäviä aineita. Älä myöskään päästä vettä tai muita nesteitä laitteen sisälle, koska se voi aiheuttaa mm. sähköiskuvaaran.
4. Varmista, että laite on irrotettu pistorasiasta, kun se ei ole käytössä. Jos haluat varastoida tuulettimen, pakkaa se alkuperäiseen laatikkoon ja säilytä sitä viileässä ja kuivassa paikassa, kunnes se otetaan uudelleen käyttöön.
5. Lisää muutama pisara korkealaatuista voiteluöljyä moottorin laakeriin vuosittain ennen ensimmäistä käyttökertaa.
6. Mikäli laitteessa on vika tai epäilet vikaa, älä yritä itse korjata sitä, seurauksena voi olla tulipalo tai sähköisku.

EU-vaatimustenmukaisuusvakuutus (Alkuperäinen EU-vaatimustenmukaisuusvakuutus)

Me

Isojoen Konehalli Oy
Keskustie 26
61850 Kauhajoki As
Puh. +358 (0)20 1323 232
tuotepalaute@ikh.fi

vakuutamme yksinomaan omalla vastuulla, että seuraava tuote

Laitte: Pöytätuuletin
Tuotemerkki: CRX
Malli/tyyppi: CRX8010B (FT-30A)

täyttää

pienjännitedirektiivin (LVD) 2014/35/EU,
sähkömagneettista yhteensopivuutta koskevan EMC-direktiivin 2014/30/EU,
asetuksen (EU) N:o 206/2012 ekosuunnitteludirektiivin 2009/125/EY täytäntöönpanemisesta huoneilmastointilaitteiden ja huonetuulettinten ekologista suunnittelua koskevien vaatimusten osalta

vaatimukset sekä on seuraavien harmonisoitujen standardien sekä teknisten eritelmien mukainen:

LVD: EN 60335-2-80: 2003 + A1: 2004 + A2: 2009; EN 60335-1: 2012 + A11: 2014 + A13: 2017 + A1:2019 + A14: 2019 + A2: 2019; EN 62233: 2008
EMC: EN 55014-1:2017, EN 55014-2:2015, EN 61000-3-2:2014, EN 61000-3-3:2013

Kauhajoki 22.11.2022

Valmistaja:
Isojoen Konehalli Oy



Jani Pirttijärvi, ostopäällikkö (valtuutettu kokoamaan teknisen tiedoston)

Copyright © 2022 Isojoen Konehalli Oy. Kaikki oikeudet pidätetään. Tämän asiakirjan sisällön jäljentäminen, jakeleminen tai tallentaminen kokonaan tai osittain on kielletty ilman Isojoen Konehalli Oy:n myöntämää kirjallista lupaa. Tämän asiakirjan sisältö tarjotaan "sellaisenaan" eikä sen tarkkuudesta, luotettavuudesta tai sisällöstä anneta mitään suoria tai epäsuoria takuita eikä nimenomaisesti taata sen markkinoitavuutta tai sopivuutta tiettyyn tarkoitukseen, ellei pakottavalla lainsäädännöllä ole toisin määrätty. Asiakirjassa olevat kuvat ovat viitteellisiä ja saattavat poiketa toimitetusta tuotteesta. Isojoen Konehalli Oy kehittää tuotteitaan jatkuvasti ja varaa itselleen oikeuden tehdä muutoksia ja parannuksia tuotteeseen ja tähän asiakirjaan milloin tahansa ilman ennakoilmoitusta. Mikäli tuotteen teknisiä ominaisuuksia tai käyttöominaisuuksia muutetaan ilman valmistajan suostumusta, EU-vaatimustenmukaisuusvakuutus lakkaa olemasta voimassa ja takuu raukeaa. Isojoen Konehalli Oy ei vastaa laitteen käytöstä aiheutuvista välittömistä tai välillisistä vahingoista.



CRX8010B

SE

BORDSFLÄKT

Bruksanvisning (Översättning av bruksanvisning i original)

Vi gratulerar Dig till valet av denna CRX-produkt av god kvalitet. Läs noggrant igenom bruksanvisningen innan du använder apparaten och följ alla angivna instruktioner. Spara instruktionerna för senare behov.

SÄKERHETSANVISNINGAR

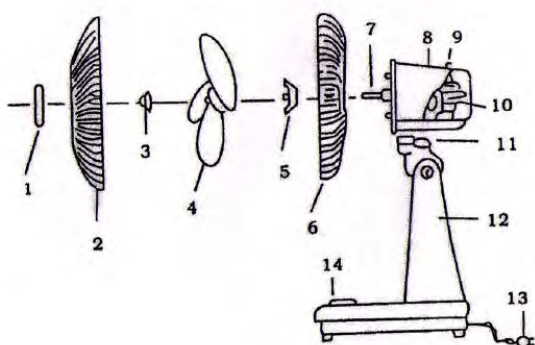
- Denna apparat kan användas av barn som är 8 år eller äldre samt av fysiskt eller mentalt handikappade personer, eller personer med bristande erfarenhet och kunskap om de övervakas eller undervisas om säker användning av produkten och förståelse för de därav resulterande farorna. Barn får inte leka med apparaten. Rengöring och användarunderhåll får inte utföras av barn utan uppsikt.
- Endast en kvalificerad elektriker får utföra elektriska installationer på apparaten.
- Denna apparat är avsedd endast för hemmabruk. Koppla inte apparaten till elnätet innan den är helt monterad och justerad.
- Kontrollera alltid att nätström och spänning motsvarar uppgifterna på typskylten.
- Använd inte apparaten med skarvsladd, utan koppla den direkt till ett lämpligt vägguttag.
- Lämna aldrig en arbetande apparat utan uppsikt. När apparaten inte används, ställ strömställaren alltid i OFF-läge och dra ut stickkontakten ur uttaget.
- Apparaten får inte anslutas via en strömbrytare med timer eller annan utrustning som kan slå på apparaten automatiskt. Apparaten kan antändas om den är övertäckt eller på ett felaktigt sätt placerad.
- Dra inte elsladden under mattor eller täck inte över sladden med mattan eller liknande. Håll elsladden borta från utrymmen där folk går, så att snubbelrisk undviks och så att stickkontakten snabbt och enkelt kan dras ut ur vägguttaget vid en nödsituation. Håll elsladden borta från heta ytor.
- Använd inte fläkten om elsladden eller stickkontakten skadats, om fläkten fungerar felaktigt eller har tappats eller skadats på något sätt.
- Om elsladden är skadad får apparaten inte längre användas. Byt fläkten till en ny. Låt aldrig reparera en skadad elsladd, och försök inte själv reparera den.
- Dra inte stickkontakten ut ur vägguttaget innan du har stängt av apparaten.
- Dra i stickkontakten, inte i sladden, för att lossa elsladden.
- Linda inte sladden runt apparaten eller böj den inte för att sladdens isolering kan skadas. Säkerställ före användning att sladden inte är ihoprullad eller att det inte finns knutar på den.
- Använd apparaten i välventilerade utrymmen. Vid användning ska ett avstånd på minst 20 cm hållas till väggar och hörn för att säkerställa att luftintagen och utblåsningsöppningar inte blockeras. Fläkten får inte placeras omedelbart under eller intill en gardin eller liknande. Apparaten får aldrig övertäckas.
- Placera inte apparaten direkt under ett vägguttag.
- Placera inte apparaten i närheten av värmekällor.
- Placera inte apparaten i närheten av ett öppet fönster för att apparaten kan utsättas för fukt.
- Fläkten får inte placeras i utrymmen där bränslen, färger eller andra lättantändliga vätskor hanteras eller förvaras.
- För inte in fingrar eller andra föremål genom gallret för att undvika mekaniska skador vid användning.
- Blockera inte luftintag eller utblåsningsöppningar på något sätt. För inte in främmande föremål genom apparatens öppningar för att undvika elstöt, brand eller skada på apparaten.
- Använd fläkten endast på plant, torrt underlag.
- Det är förbjudet att använda fläkten utomhus, i badrum, nära vattenkranar eller liknande, då apparaten kan bli våt eller utsättas för stänkande vatten. Sänk aldrig instrumentet ner i vatten eller andra vätskor. Om fläkten faller i vatten, försök inte ta upp den innan du har kopplat bort strömmatningen och dragit stickkontakten ut ur vägguttaget.
- Använd inte apparaten med våta händer.
- Försök inte öppna motorkåpan eller modifiera apparaten på något sätt.
- Apparaten får endast användas i enlighet med denna bruksanvisning.

TEKNISKA DATA

Spänning	230 V ~ 50 Hz
Effekt	35 W
Fläktens diameter	30 cm
Höjd	48 cm

DELAR

Packa upp apparaten och kontrollera att ingen del saknas. Kontakta återförsäljaren omedelbart om någon del saknas eller är skadad. Bortskaffa förpackningsmaterialet enligt lokala bestämmelser.



1. Fästningsdel
2. Främre skyddgaller
3. Skydd
4. Fläktblad
5. Mutter
6. Bakre skyddgaller
7. Motoraxel
8. Motorhölje
9. Vred för oscillering
10. Motor
11. Fästningsdel
12. Stativ
13. Elsladd
14. Hastighetsknappar (0, 1, 2 och 3)

MONTERING

Av förpackningstekniska skäl levereras maskinen inte monterad. Montera fläkten enligt anvisningarna nedan. Använd aldrig fläkten utan stativet och/eller andra delar monterade.

1. Montera det bakre skyddsgallret på motoraxeln och fäst med en mutter.
2. Passa in fläktbladen på axeln och tryck tills bladen sitter korrekt.
3. Passa in fläktbladsskydd på axeln och dra fast genom att vrida motsols.
4. Säkerställ att gallerfästena är öppna. Passa in det främre skyddsgallret mot det bakre gallret och stäng fästena. Om gallren inte hamnar korrekt, upprepa steget.

ANVÄNDNING

1. Placera fläkten på ett jämnt och stabilt underlag. Använd fläkten endast i upprätt läge.
2. Se till att strömbrytaren är i position 0 och anslut sedan stickkontakten direkt till ett vägguttag. Säkerställ att stickkontakten passar i vägguttaget.
3. Välj fläktens hastighet genom att trycka på hastighetsknapparna: 1 (låg), 2 (medium), 3 (hög). Fläkten stoppas genom att trycka på hastighetsknappen 0.
4. Om du vill utöka fläktens funktionsradie, använd vred för oscillation för att få fläkten att svänga. Genom att luta fläkthuvudet uppåt eller neråt kan du ytterligare förbättra riktningen.
5. Fläkten stoppas genom att trycka på hastighetsknappen 0. Dra ut stickkontakten ur vägguttaget när fläkten inte används.

UNDERHÅLL

1. Dra ut stickkontakten ur vägguttaget och påbörja inte några rengöringsåtgärder förrän fläkten har stannat helt.
2. Fläkten överhettas vanligast på grund av dammbildning. Rengör damm från luftintag och gallren med hjälp av dammsugaren.
3. Rengör de yttre ytorna med en mjuk och fuktig trasa eller med luftspray. Använd inte slipande eller frätande medel för rengöring. Låt inte heller vatten eller andra vätskor komma in i apparaten för att det kan medföra risk för elchock.
4. Säkerställ att fläkten har kopplats loss när den inte används. Vid förvaring ska fläkten packas i originalförpackningen och förvaras i ett svalt och torrt utrymme till nästa användning.
5. Lägg till några droppar smörjolja av hög kvalitet i motorns lager före första användningen varje år.
6. I händelse av felfunktion eller tvekan, försök inte själv reparera fläkten då detta kan resultera i risk för brand eller elchock.

EU-försäkran om överensstämmelse (Översättning av original EU-försäkran om överensstämmelse)

Vi

Isojoen Konehalli Oy
Keskustie 26
61850 Kauhajoki As
Tel. +358 (0)20 1323 232
tuotepalaute@ikh.fi

försäkrar enbart på vårt eget ansvar att följande produkt

Typ av utrustning: Bordsfläkt
Varumärke: CRX
Typbeteckning: CRX8010B (FT-30A)

uppfyller kraven i

lågspänningsdirektivet (LVD) 2014/35/EU,
direktivet om elektromagnetisk kompatibilitet (EMC) 2014/30/EU,
förordningen (EU) nr 206/2012 om genomförande av ekodesigndirektivet 2009/125/EG med avseende på krav på ekodesign för luftkonditioneringsapparater och komfortfläktar

och att följande harmoniserade standarder och tekniska specifikationer har tillämpats:

LVD: EN 60335-2-80: 2003 + A1: 2004 + A2: 2009; EN 60335-1: 2012 + A11: 2014 + A13: 2017 + A1: 2019 + A14: 2019 + A2: 2019; EN 62233: 2008

EMC: EN 55014-1:2017, EN 55014-2:2015, EN 61000-3-2:2014, EN 61000-3-3:2013

Kauhajoki 22.11.2022

Tillverkare:

Isojoen Konehalli Oy



Jani Pirttijärvi, inköpschef (behöig att ställa samman den tekniska dokumentationen)

Copyright © 2022 Isojoen Konehalli Oy. Alla rättigheter förbehållna. Reproduktion, överföring, distribution eller lagring av delar av eller hela innehållet i detta dokument i vilken som helst form, utan skriftlig tillåtelse från Isojoen Konehalli Oy, är förbjuden. Innehållet i detta dokument gäller aktuella förhållanden. Förutom det som stadgas i tillämplig tvingande lagstiftning, ges inga direkta eller indirekta garantier av något slag, inklusive garantier gällande marknadsförbarhet och lämplighet för ett särskilt ändamål, vad gäller riktighet, tillförlighet eller innehållet av detta dokument. Bilderna i detta dokument är riktgivande och inte nödvändigtvis motsvarar den levererade produkten. Isojoen Konehalli Oy utvecklar ständigt sina produkter och förbehåller sig rätten att göra ändringar och förbättringar i produkten och detta dokument utan föregående meddelande. EU-försäkran om överensstämmelse och garantin upphör att gälla om produktens tekniska eller andra egenskaper ändras utan tillverkarens tillstånd. Isojoen Konehalli Oy är inte ansvarig för direkta eller indirekta skador som uppstått pga användning av produkten.



CRX8010B

EN

TABLE FAN

Instruction manual (Translation of the original instructions)

Congratulations for choosing this high-quality CRX product. Read the instruction manual carefully before using the appliance and follow all given instructions. Save the instructions for further reference.

SAFETY INSTRUCTIONS

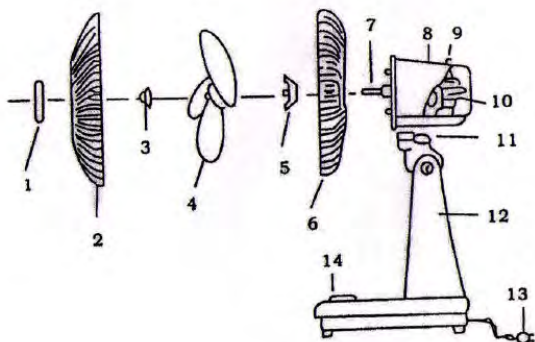
- This appliance can be used by children aged from 8 years and above and persons with reduced physical, sensory or mental capabilities or lack of experience and knowledge if they have been given supervision or instruction concerning use of the appliance in a safe way and understand the hazards involved. Children shall not play with the appliance. Cleaning and user maintenance shall not be made by children without supervision.
- Only a qualified electrician is allowed to perform electrical installations to the appliance.
- This appliance is intended for household use only.
- Do not connect the appliance to the power supply until it has been completely assembled and adjusted.
- Plug the fan to the power supply that corresponds to the voltage and frequency specified on the rating label.
- Do not use an extension cord with this appliance but plug it directly to an appropriate outlet.
- Never leave the appliance running unattended. Switch the fan OFF and unplug it when it is not used.
- Never use the appliance with a programmer, timer or any other similar device that switches on the appliance automatically, since there is a risk of fire if the appliance is covered or incorrectly positioned.
- Do not run cord under carpeting and do not cover cord with rugs or similar. Arrange cord away from area where people walk and where it will not be tripped over, and in such a way that it can easily and quickly be unplugged if necessary for example in an emergency situation. Keep the cord away from hot surfaces.
- Do not operate this appliance with a damaged cord or plug, after the appliance malfunctions, after the fan has been dropped or damaged in any manner.
- If the cord has been damaged, the fan should not be used but it should be replaced. Never have the cord repaired or try to repair it yourself.
- Do not unplug the appliance before switching it off.
- Never use the cord for unplugging the power tool.
- Do not twist, kink or wrap the cord around the appliance as this may cause damage to the insulation. Secure before use that the cord is fully unraveled.
- Use only in a well-ventilated area. While using, distance of no less than 20 cm should be left to walls or corners to ensure the air intakes or exhaust openings are not blocked. The fan must not be located immediately below or beside a curtain or similar. Never cover the fan!
- Do not place the appliance directly below a power socket.
- Keep the appliance away from heat sources.
- Keep the appliance away from open windows as the appliance may then be subjected to moisture from outside.
- The fan must not be placed in areas where fuels, paints or other flammable are used or stored.
- Do not insert fingers or any other objects into grill to avoid a mechanical danger when in use.
- Do not block air intakes or exhaust openings in any manner. Do not insert any foreign objects into the openings since that may cause an electric shock, fire or damage to the machine.
- Use the fan on flat, dry floor only.
- It is forbidden to use the fan outdoors, in bathrooms, near water taps or similar, as the appliance could get wet or get water splashes on it. Do not immerse the fan in water or other liquid. Do not attempt to catch the appliance that has fallen into water. Switch off the power supply and unplug the appliance immediately.
- Do not touch the appliance with wet hands.
- Do not try to open the motor housing or modify the appliance in any way.
- Use the appliance only according to this manual.

TECHNICAL DATA

Voltage	230 V ~ 50 Hz
Power	35 W
Fan diameter	30 cm
Height	48 cm

PARTS

Unpack the appliance and check that all parts are included. If any part is missing or damaged, contact your dealer immediately. Dispose all packing material according to local regulations.



1. Fastening plate
2. Front grill
3. Blade cap
4. Fan blade
5. Nut
6. Rear grill
7. Motor shaft
8. Motor housing
9. Oscillation lever
10. Motor
11. Fastening part
12. Stand
13. Power cord
14. Speed control (0, 1, 2 and 3)

ASSEMBLY

For packaging reasons, your machine is not delivered assembled. Assemble the appliance according to the instructions below. Never operate the fan without its base and/or other parts.

1. Put the rear grill on the motor shaft and fasten with a nut.
2. Slide the fan blade on the motor shaft and push until the blade is properly placed.
3. Place the blade cap on the shaft and tighten it by turning counter clockwise.
4. Make sure that the grill clips are open. Connect the grills and close the clips. If the grills are not properly attached, repeat this step.

OPERATION

1. Place this equipment on a stable and level surface. Operate the fan only in the upright position.
2. Make sure that the speed adjustment is in 0 position. Insert the plug directly into a wall socket. Ensure that the plug matches the outlet.
3. Select the fan speed by pressing the speed adjustment button: 1 (slow), 2 (medium), 3 (high). To stop the fan, press the speed adjustment button 0.
4. If you want to enlarge the function area of the fan, turn the oscillation functionality on using the oscillation knob. Moving the fan head either up or down can make further direction enhancements.
5. To completely shut the fan off, press the speed adjustment button 0. Remove the plug from the socket when the fan is not in use.

MAINTENANCE

1. Always remove the plug from the socket and do not begin the cleaning before the fan has come to a complete stop.

2. The most common reason that causes overheating is the accumulation of dust. Remove dust from the ventilation slots and grills using a vacuum cleaner.
3. Wipe the exterior surfaces with a soft, damp cloth or use air spray. Do not use abrasive or corrosive substances for cleaning. Do not let water or other liquids enter the appliance as this could result in an electric shock.
4. Make sure that the fan is unplugged when not in use. If you want to store the fan, place it in the original box and store in a cool and dry place until it is used again.
5. Add a few drops of high quality lubricating oil to the bearing before the first use every year.
6. In case of malfunction or doubt, do not try to repair it yourself, as it may result in a fire hazard or electric shock.

EU Declaration of Conformity (Translation of the original EU Declaration of Conformity)

We

Isojoen Konehalli Oy
Keskustie 26
61850 Kauhajoki As
Tel. +358 (0)20 1323 232
tuotepalaute@ikh.fi

declare under our sole responsibility that the following product

Equipment: Table fan
Brand name: CRX
Model/type: CRX8010B (FT-30A)

is in conformity with the

Low Voltage Directive (LVD) 2014/35/EU,
Electromagnetic Compatibility Directive (EMC) 2014/30/EU,
Regulation (EU) No 206/2012 implementing Directive 2009/125/EC with regard to ecodesign requirements for air conditioners and comfort fans

and the following harmonized standards and technical specifications have been applied:

LVD: EN 60335-2-80: 2003 + A1: 2004 + A2: 2009; EN 60335-1: 2012 + A11: 2014 + A13: 2017 + A1:2019 + A14: 2019 + A2: 2019; EN 62233: 2008

EMC: EN 55014-1:2017, EN 55014-2:2015, EN 61000-3-2:2014, EN 61000-3-3:2013

Kauhajoki 22.11.2022

Manufacturer:
Isojoen Konehalli Oy



Jani Pirttijärvi, Purchase Manager (authorized to compile the Technical File)

Copyright © 2022 Isojoen Konehalli Oy. All rights reserved. Reproduction, transfer, distribution, or storage of part or all of the contents in this document in any form without the written permission of Isojoen Konehalli Oy is prohibited. The content of this document is provided "as is". Except as required by applicable law, no express nor implied warranties of any kind, including the warranties of merchantability and suitability for a particular purpose, are made in relation to the accuracy, reliability or content of this document. Pictures in this document are indicative and may differ from the delivered product. Isojoen Konehalli Oy follows a policy of ongoing development and reserves the right to make changes and improvements to the product and this document without prior notice. EU Declaration of Conformity is not anymore valid and the warranty is voided if the technical features or other features of the product are changed without manufacturer's permission. Isojoen Konehalli Oy is not responsible for the direct or indirect damages caused by the use of the product.



Sähkö- ja elektroniikkalaitteita ei saa hävittää tavallisen kotitalousjätteen mukana, vaan ne on toimitettava asianmukaiseen keräyspisteeseen. Saadaksesi lisätietoja ota yhteys paikallisiin viranomaisiin tai liikkeeseen josta laitteen ostit.

Elektriska och elektroniska produkter får inte bortskaffas som osorterat kommunalt avfall. Lämna dem i stället in på en för ändamålet avsedd insamlingsplats. Kontakta lokala myndigheter eller din återförsäljare för mer information.

Electrical and electronic equipment must not be disposed of with household waste. Instead, hand it over to a designated collection point for recycling. Contact your local authorities or retailer for further information.

YHTEYSTIEDOT • KONTAKTUPPGIFTER • CONTACT DETAILS
Isojoen Konehalli Oy, Keskustie 26, 61850 Kauhajoki As, Finland
Tel. +358 (0)20 1323 232 • tuotepalaute@ikh.fi • www.ikh.fi