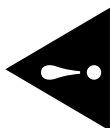


Lue käyttöohjeet huolellisesti ennen käyttöä ja noudata kaikkia annettuja ohjeita. Säilytä ohjeet myöhempää tarvetta varten.
Läs noggrant igenom bruksanvisningen innan användning och följ alla angivna instruktioner. Spara instruktionerna för senare behov.
Read the instruction manual carefully before use and follow all given instructions. Save the instructions for further reference.



LAITURITIKKAAT

BRYGGSTEGE

DOCK LADDER

Käyttöohje

Alkuperäinen käyttöohje

Bruksanvisning

Översättning av bruksanvisning i original

Instruction manual

Translation of the original instructions

VAROITUKSET

- Lue käyttöohjeet ennen tikkaiden käyttöä.
- Varmista, että kääntyvä osa on lukittunut.
- Pidä aina kasvot tikkaisiin päin.
- Älä koskaan hyppää tikkailta.
- Varo, ettei sormesi jää puristuksiin.
- Lukitse tikkaat, kun ne on taitettu ylös.
- Vain yksi henkilö saa käyttää tikkaita kerrallaan.
- Tarkista askelmat ja kiinnityskohdat ja että ne ovat kunnolla kiinni ennen käyttöä. Korjaa kuluneet tai rikkiäiset osat.

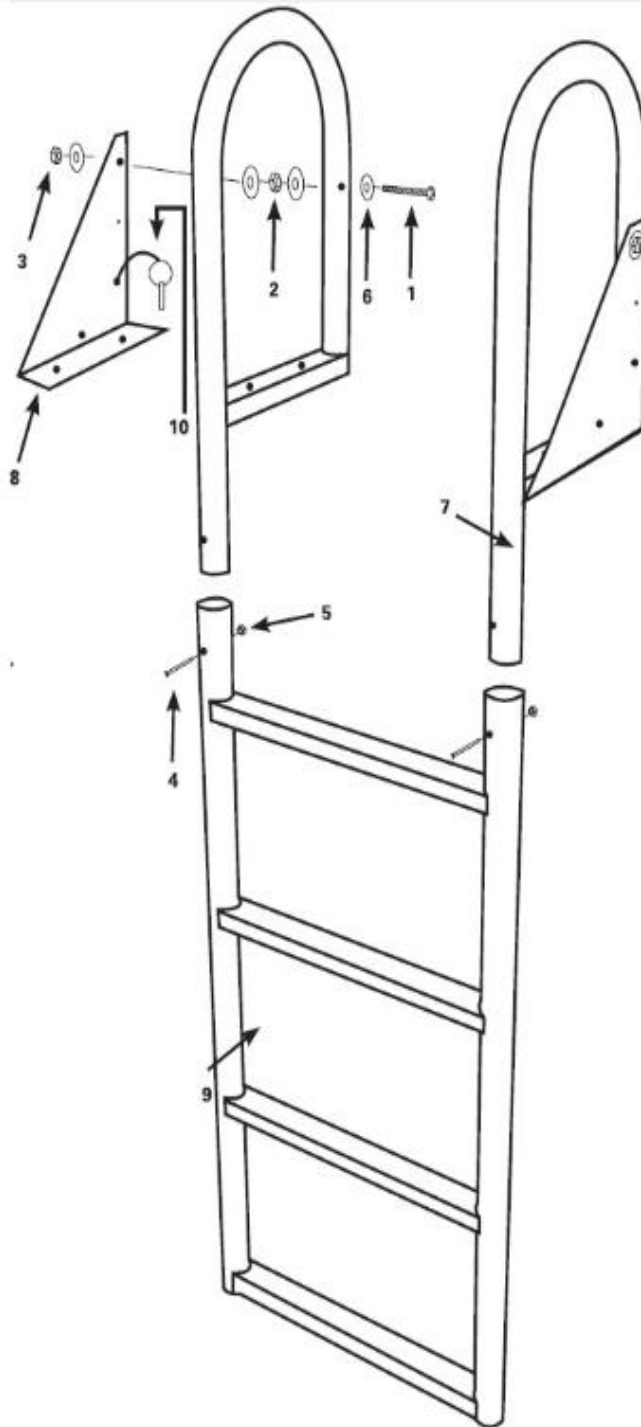
VARNINGAR

- Läs instruktionerna innan du använder stegen.
- Se till att den fällbara delen är låst.
- Håll alltid ansiktet mot stegen.
- Hoppa aldrig ner från stegen.
- Se till att inte klämma fingrarna.
- Lås stegen när den fälls upp.
- Bara en person i taget på stegen.
- Kontrollera stegen och fästpunkterna och att de är ordentligt fastsatta före användning. Reparera slitna eller trasiga delar.

WARNINGS

- Read the instructions before using the ladder.
- Make sure the folding part is locked.
- Always face the ladder during use.
- Never jump from the ladder.
- Be aware of potential pinch points
- Pin the ladder in place when in the flipped-up position
- One person on the ladder at a time
- Check steps and hardware before use, replace parts if they are broken or worn

MAX. 135 kg



Materiaali: alumiini
Material: aluminium

Askelmien väli / utrymmet mellan stegen / step interval:
35 cm

Leveys / bredd / width:
53 cm

Pituus ilman kaidetta / längd utan handtag / length without hand-rail:
125 cm

<u>Number</u>	<u>Osa</u>	<u>Del</u>	<u>Part</u>	<u>Quantity</u>
1	M8 Pultti	M8 Bult	M8 Bolt	2
2	M8 Mutteri	M8 Mutter	M8 Nut	2
3	M8 Lukkomutteri	M8 Låsmutter	M8 Lock Nut	2
4	M6 Uppokantapultti	M6 Försänkt bult	M6 Countersunk Bolt	2
5	M6 Lukkomutteri	M6 Låsmutter	M6 Lock Nut	2
6	Aluslevy	Bricka	Flat Washer	8
7	Kaide	Stödhandtag	Hand Rail	2
8	Kiinnityslevy	Monteringsplatta	Mounting Plate	2
9	Askemat	Stege	Step Section	1
10	Lukitussocka	Låsstift	Lock Pin	1