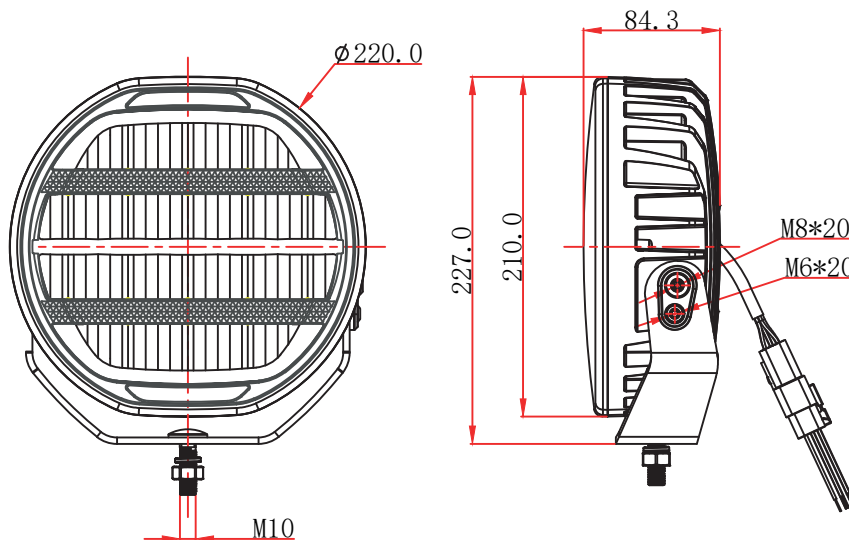


Garantin upphör att gälla vid avklippt DT-kontakt

Denna skyddar mot kappiläreffekten (vatten vandrar genom kabeln)



WIRING CONNECTIONS & FUNCTIONS

Black: Negative (-)
Red: Positive, Boost off road (+)
Blue: Positive, on road (e-mark) (+)
Yellow: Amber position light (+)
White: White position light (+)

Wiring Harness, 40A relay, 30A fuse

Viktigt!

Se till att spänningen är inom angivna gränser 10-35V DC.

Produkten kan bli varm under längre användning.

Rengör kylflänsar efter användning för bästa kylning av produkten.